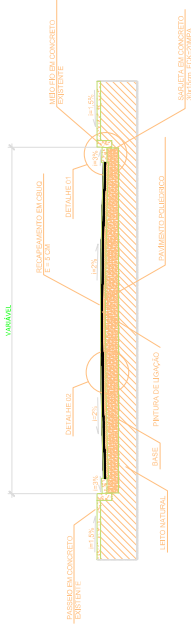
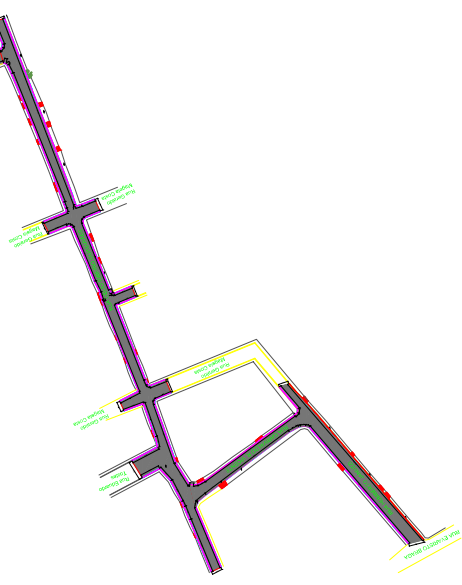
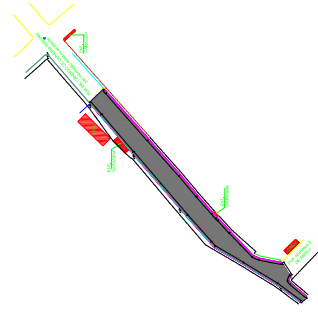
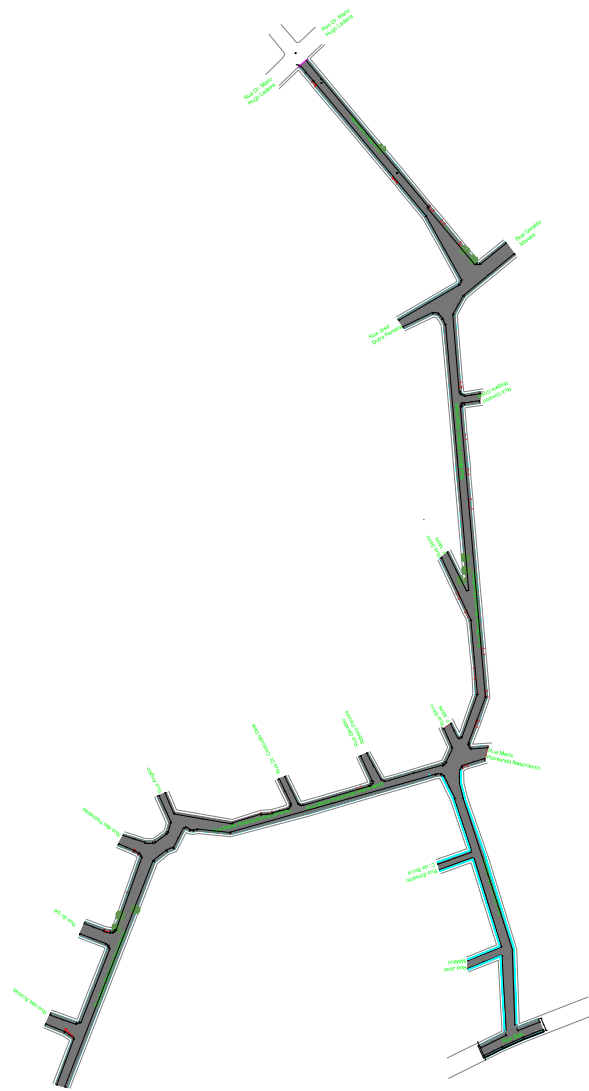
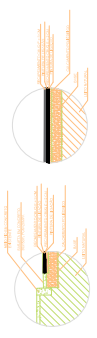


01 PAVIMENTAÇÃO 1:200



02 CORTE TRANSVERSAL em escala



PROJETO	PAVIMENTAÇÃO
CLIENTE	SECRETARIA DE OBRAS PÚBLICAS
PROJETADE	ENGENHEIRO CIVIL
PROJETO Nº	123456789
DATA	10/10/2023
ESCALA	1:200
FECHA	10/10/2023
PROJETADE	ENGENHEIRO CIVIL
PROJETO Nº	123456789
DATA	10/10/2023
ESCALA	1:200
FECHA	10/10/2023